

# HMG 6 T KNX

N° de réf.: 4930240

KNX

Régulation de chauffage

## Description des fonctions

- Module de base MIX2
- Extensible à 18 canaux maximum
- Actionneur de chauffage à 6 canaux MIX2
- Avec 6 régulateurs de température (P/PI) pour le chauffage et la climatisation
- Pour la commande de 6 servomoteurs thermiques 24 - 240 V CA dans 2 groupes avec chacun 3 sorties et 450 mA
- (En raison du comportement à la mise en service du servomoteur, nous recommandons de ne pas dépasser une charge maximale de 3x1 servomoteurs de 24 V CA ou 3x5 servomoteurs de 230 V CA)
- Avec protection contre les court-circuits et la surcharge
- Choix de la grandeur de commande de régulation continue et tout-ou-rien
- Fonction de protection de vanne désactivable
- Avec les modes : Confort, Veille, Nuit, ainsi que Protection hors gel / surchauffe
- Passage au mode Été possible
- Chaque module de base peut recevoir jusqu'à 2 modules d'extension MIX ou MIX2
- L'appareil et le module de bus KNX peuvent être remplacés indépendamment l'un de l'autre
- Le module de bus KNX amovible permet de remplacer les appareils sans qu'une reprogrammation soit nécessaire
- La mise en service manuelle et la commande des actionneurs de commutation sont également possibles sans le module de bus KNX
- Affichage de l'état de commutation de chaque canal via des LED
- Commande manuelle sur l'appareil (même sans tension de bus)



## Caractéristiques techniques

HMG 6 T KNX	
Tension de service KNX	Tension du bus, $\leq 4$ mA
Tension d'alimentation	110 V AC - 240 V AC, 50 Hz - 60 Hz
Fréquence	50 - 60 Hz
Consommation stand-by	$\sim 0,3$ W
Perte de puissance max.	1,1 W
Largeur	4 modules
Type de montage	Rail DIN
Nombre de canaux	6
Type de raccordement	Bornes à vis   Raccordement du bus : Borne de bus KNX

HMG 6 T KNX	
Section de câble maximale	Rigide : 0,5 mm <sup>2</sup> ( $\varnothing$ 0,8) jusqu'à 6 mm <sup>2</sup>   Toron avec bague d'extrémité : 0,5 mm <sup>2</sup> à 4 mm <sup>2</sup>
Sortie de commutation	Non libre de potentiel
Sortie	Triac, 0,45 A
Tension de la sortie	24 V AC - 240 V AC
Fréquence de sortie	50 - 60 Hz
Adapté à la TBTS	Oui, si tous les canaux TBTS commutent
Commutation de différents phases	Possible
Température ambiante	-5°C ... 45°C

Sous réserve de modifications ou d'erreurs

Pour plus d'informations, consulter: [www.theben.fr/produit/4930240](http://www.theben.fr/produit/4930240)

Les données de charge sont déterminées avec des illuminants sélectionnés à titre d'exemple et sont donc des données typiques en raison du grand nombre de produits disponibles.

15/03/2024

Page 1 de 3

# HMG 6 T KNX

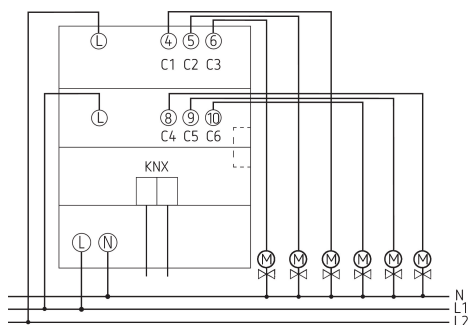
N° de réf.: 4930240

theben

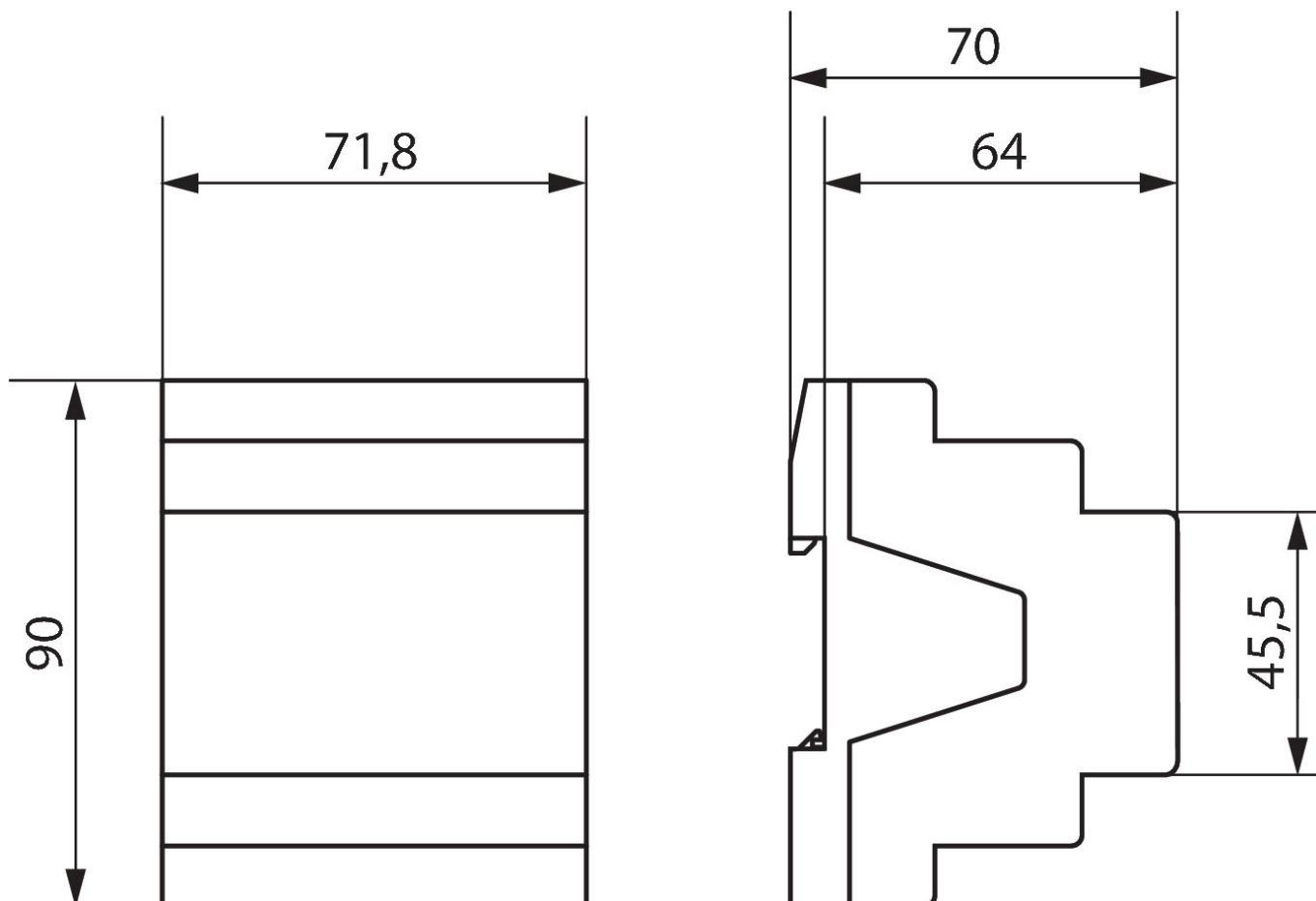
## Caractéristiques techniques

HMG 6 T KNX	
Indice de protection	IP 20
Classe de protection	II selon EN 60 669

## Schémas de raccordement



## Plans d'encombrement



Sous réserve de modifications ou d'erreurs

Pour plus d'informations, consulter: [www.theben.fr/produit/4930240](http://www.theben.fr/produit/4930240)

Les données de charge sont déterminées avec des illuminants sélectionnés à titre d'exemple et sont donc des données typiques en raison du grand nombre de produits disponibles.

15/03/2024

Page 2 de 3

# HMG 6 T KNX

N° de réf.: 4930240

**theben**

## Accessoires

---

Servomoteur ALPHA 5 230 V

N° de réf.: 9070441



Servomoteur ALPHA 5 24 V

N° de réf.: 9070442



Sous réserve de modifications ou d'erreurs

Pour plus d'informations, consulter: [www.theben.fr/produit/4930240](http://www.theben.fr/produit/4930240)

Les données de charge sont déterminées avec des illuminants sélectionnés à titre d'exemple et sont donc des données typiques en raison du grand nombre de produits disponibles.

15/03/2024

Page 3 de 3